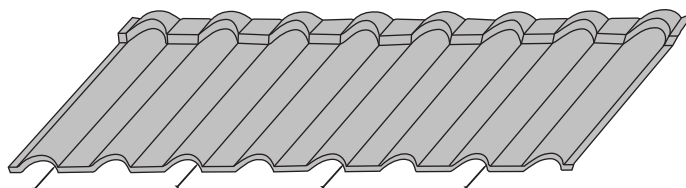
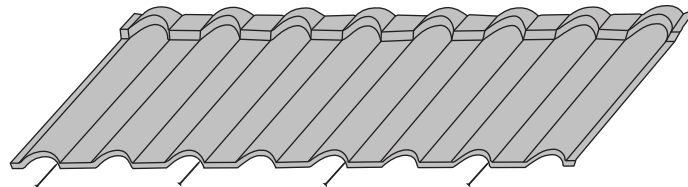
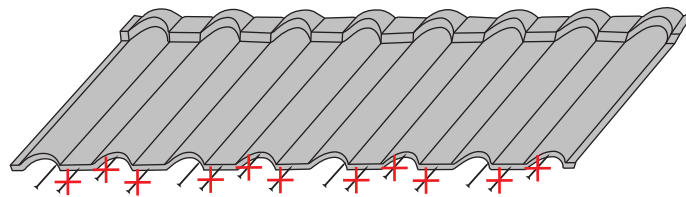


# M 049.13 - mTn Gallo - ukladanie krytiny a umiestňovanie nastreľovacích klinec

**Metrotile**<sup>®</sup>  
strešné krytiny

Pre krytiny:

**mTn Gallo**



smer pokládky sprava, alebo zľava

Schéma 1.: Šachovnicové ukladanie panelov v radoch.

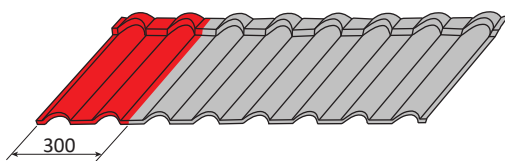


Schéma 3.: Nezužitkovateľný odpad

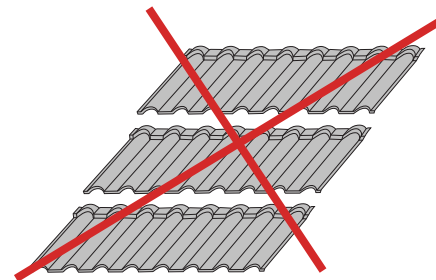
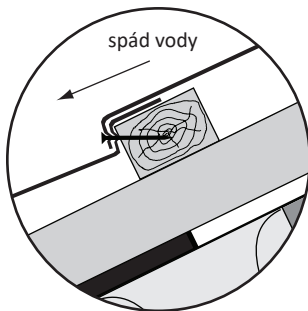
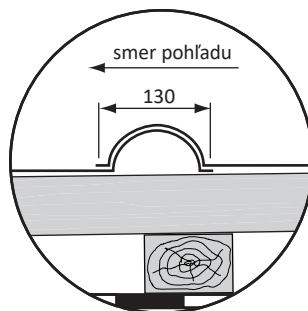


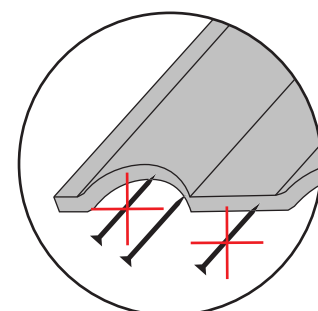
Schéma 2.: Nevhodné umiestňovanie strešných panelov.



Detail 1.: Prekrytie spodného panelu vrchným



Detail 2.: Bočné prekrytie ľavého panelu pravým, alebo naopak



Detail 3.: Detail presného umiestnenia nastreľovacieho klinca do čela panelu.

Dôležité upozornenia:

1. Pre namontovanie týchto panelov je bezpodmienečné nutné vodorovné latovanie so vzdialenosťou 368 mm, nameranej medzi spodnými hranami lát.
2. Použiť laty a kontralaty min. 50 x 40 mm a namontovať ich na krokvy zdola hore, tzn. od odkvapu ku hrebeňu.
3. Ukladanie krytiny previesť zhora dole tzn. od hrebeňa ku odkvapu, spodný panel prekryť horným - detail 1.
4. Bočné prekrytie previesť prekrytím ľavého panelu pravým, alebo naopak - detail 2 na určených miestach a to aj v prípade odstrihnutého panelu.
5. V jednotlivých radoch umiestniť panely šachovnicovo, posunutím minimálne o dve panvy, najlepšie o štyri a dodržať rovnaký posun na celej ploche strechy - schéma 1.
6. Montážne klince, alebo skrutky pribiť, priskrutkovať na štyroch miestach čela panelu, s rovnomerným rozstupom - detail 3 a schéma 1. Potreba klinec, alebo skrutiek - 9ks/m<sup>2</sup>
7. Krytina je určená pre sklon krovu 10°- 90° pri dodržaní doplnkových opatrení. Pozri časť „sklony a skladby striech“.
8. Nezužitkovateľný odpad sa považuje šírka panelu menej ako 300 mm. Schéma 3.

Detail: mTn Gallo - ukladanie krytiny a umiestňovania nastr. klinec	Výkres č.: M 049.13
Výrobca: Metrotile Europe, n.v. Belgicko	Aktualizácia: 30.04.2018
Výhradný dovozca: Metrotile CE s.r.o. Slovensko	Mierka: nie je dodržaná