

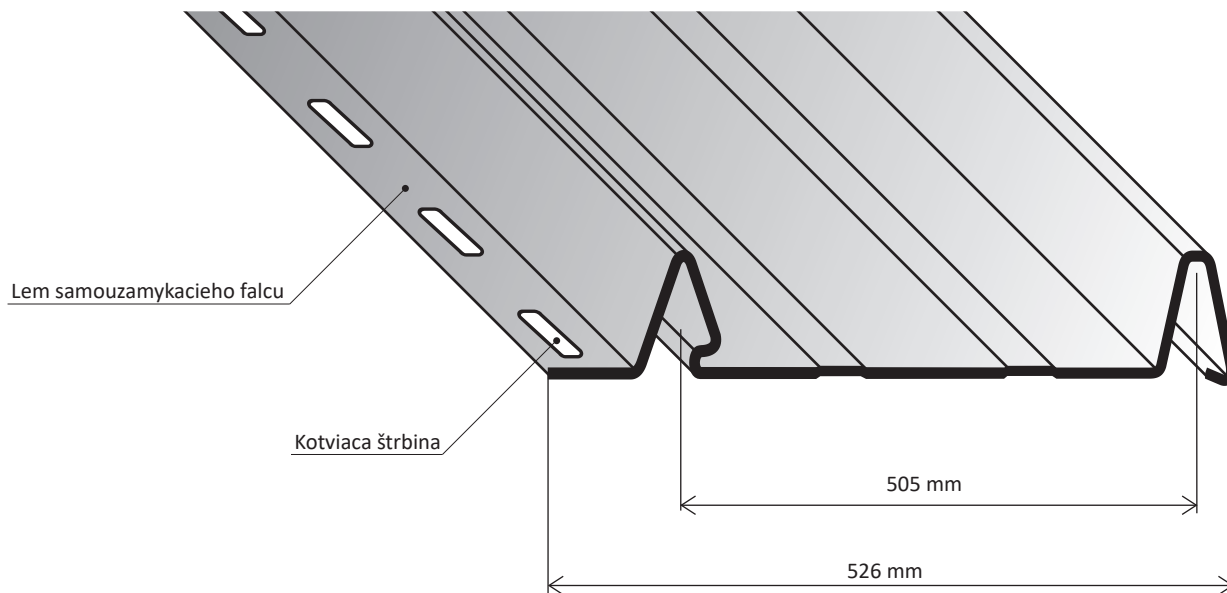
# M 079.3 - Lz Klip 505

ukladanie krytiny a umiestňovanie nastreľovacích klinec

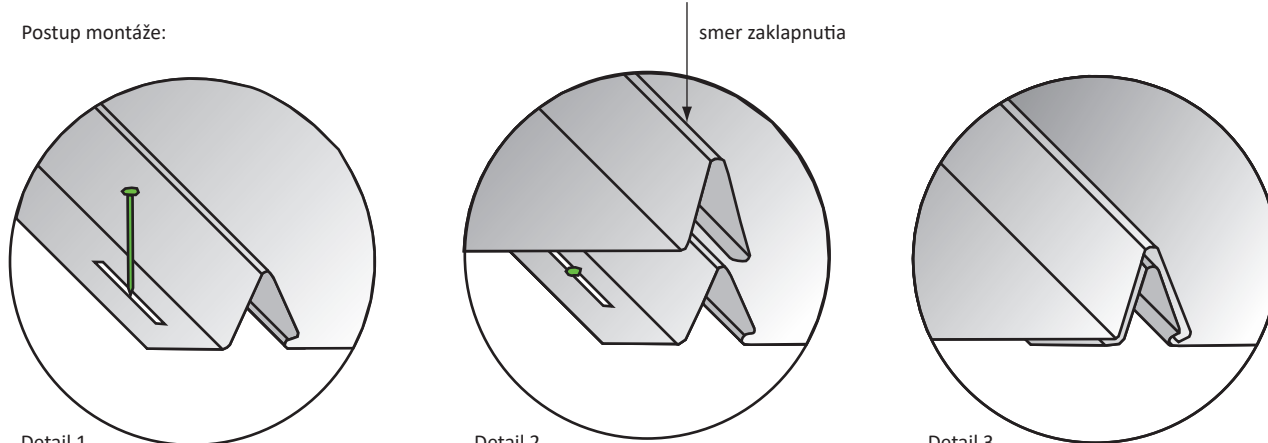
**Metrotile**<sup>®</sup>  
strešné krytiny

Pre krytiny:

Lz Klip 505



Postup montáže:



Detail 1.

Detail 2.

Detail 3.

Dôležité upozornenia:

1. Pre namontovanie týchto panelov nie je bezpodmienečne nutné vodorovné latovanie.
2. Použiť kontralaty a laty min. 50 x 40, alebo kontralaty 50 x 40 a dosky 25 x 100 v závislosti od sklonu strechy.
3. Montáž panelov krytiny vykonať z prava do ľava, alebo opačne.
4. Lz Klip sa prichytáva pomocou nastreľovacích klinec cez kotviacu štrbinu v leme samozamykacieho falcu.
5. Ďalší panel sa primontuje k predchádzajúcemu jednoduchým prekrytím samozamykacieho falcu. To znamená, že do krytiny nie je potrebné robiť ďalšie diery - detail 2.
6. Po zaklapnutí montážny spoj vôbec nie je vidieť - detail 3.
7. Krytina je určená pre sklon krovu 5° - 90° pri dodržaní doplnkových opatrení. Pozri časť „sklony“.
8. Plechová krytina môže spôsobovať hluk.

Detail: Ukladanie krytiny a umiestňovanie nastreľovacích klinec	Výkres č.: M 079.3
Výrobca: Metrotile CE, s.r.o.	Aktualizácia: 30.04.2018
Kvôli názornosti nie sú dodržané zásady tech. kreslenia	Mierka: nie je dodržaná