

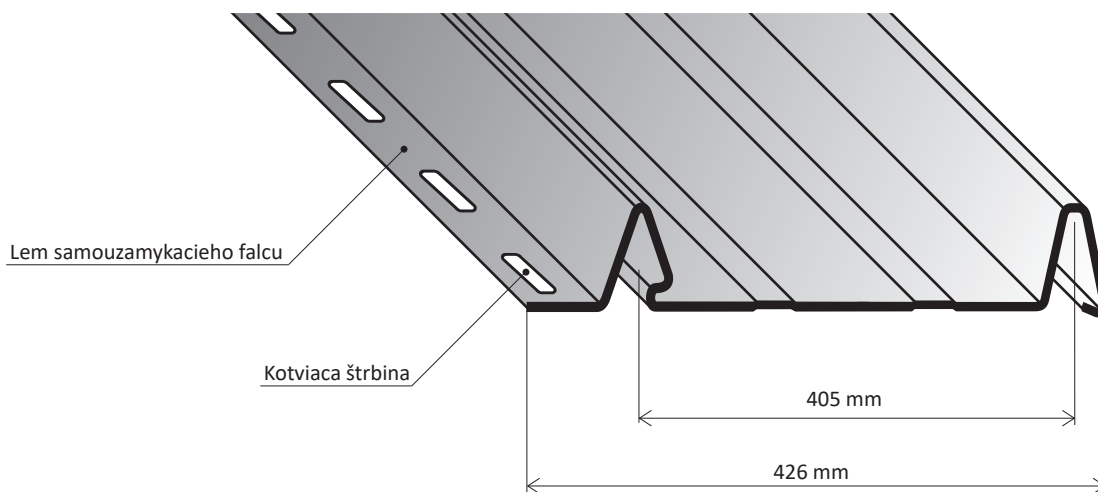
M 079.2 - Lz Klip 405

ukladanie krytiny a umiestňovanie nastreľovacích klinec

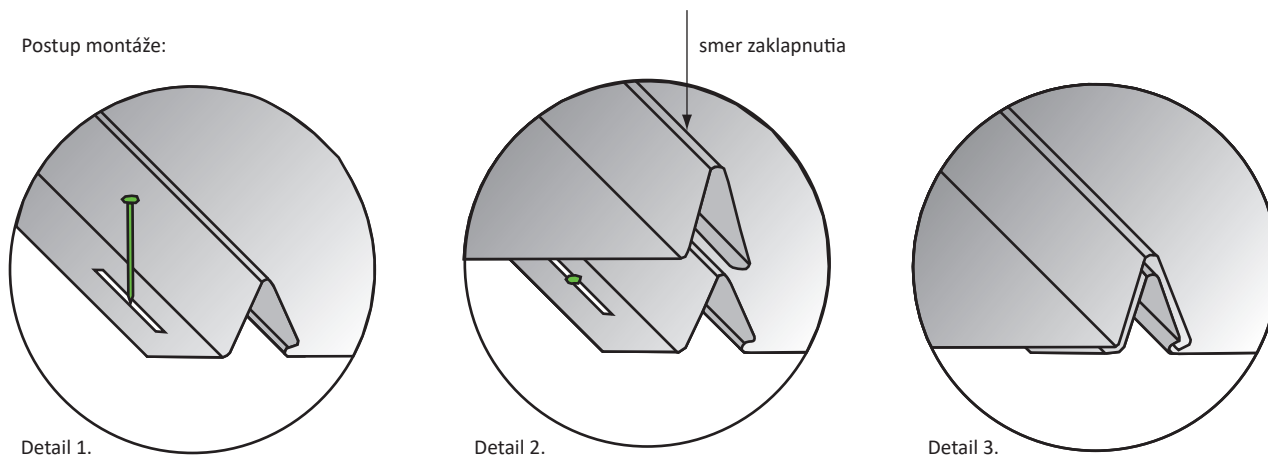
Metrotile[®]
strešné krytiny

Pre krytiny:

Lz Klip 405



Postup montáže:



Dôležité upozornenia:

1. Pre namontovanie týchto panelov nie je bezpodmienečne nutné vodorovné latovanie.
2. Použiť kontralaty a laty min. 50 x 40, alebo kontralaty 50 x 40 a dosky 25 x 100 v závislosti od sklonu strechy.
3. Montáž panelov krytiny vykonať z prava do ľava, alebo opačne.
4. Lz Klip sa prichytáva pomocou nastreľovacích klinec cez kotviacu štrbinu v leme samouzamykacieho falcu.
5. Ďalší panel sa primontuje k predchádzajúcemu jednoduchým prekrytím samouzamykacieho falcu. To znamená, že do krytiny nie je potrebné robiť ďalšie diery - detail 2.
6. Po zaklapnutí montážny spoj vôbec nie je vidieť - detail 3.
7. Krytina je určená pre sklon krovu 5° - 90° pri dodržaní doplnkových opatrení. Pozri časť „sklony“.
8. Plechová krytina môže spôsobovať hluk.

Detail: Ukladanie krytiny a umiestňovanie nastreľovacích klinec	Výkres č.: M 079.2
Výrobca: Metrotile CE, s.r.o.	Aktualizácia: 30.06.2017
Kvôli názornosti nie sú dodržané zásady tech. kreslenia	Mierka: nie je dodržaná